



SMART FEIERN IM ATLANTIC HOTEL UNIVERSUM

ATLANTIC Hotel Universum GmbH
Wiener Straße 4 · 28359 Bremen
Tel. +49 (0)421 24 67-0
Fax +49 (0)421 24 67-500
universum@atlantic-hotels.de

Veranstaltungsabteilung
Tel. +49 (0)421 24 67-553
veranstaltung.ahu@atlantic-hotels.de

UNVERGESSLICH ...

Gelungene Feste sind besondere Momente im Leben. Ihre Feier professionell, individuell und mit viel Liebe zum Detail auszurichten, ist unser Anspruch.

Private Feste oder Firmenfeiern – im Restaurant, auf unserer Terrasse oder in unseren Veranstaltungsräumen: Bei uns finden Sie für jeden Anlass den passenden Rahmen und sind in allerbesten Händen.

Sie haben die Wahl:

Unsere beiden großen Säle bieten Platz für bis zu 280 Gäste, im Foyer kann zum Aperitif geladen werden.

Mit seinem besonderen Ambiente eignet sich das Foyer auch für Festlichkeiten bis zu 90 Personen.

Alternativ zeigen wir Ihnen gerne die Möglichkeiten in unserem Restaurant CAMPUS.

Festliches Kompendium

Unsere Eventmappe fasst Ihnen einige unserer Ideen kompakt zusammen. Schauen und stöbern Sie, wir sind Ihnen bei der Planung Ihres Festes behilflich:

- Menüs
- Buffets
- Getränke
- Veranstaltungspauschalen
- Hochzeiten
- Angebote
- Raumkapazitäten
- Rahmenprogramme
- Preferred Partner
- Ansprechpartner

Unsere Mitarbeiter der Veranstaltungsverkaufsabteilung stehen Ihnen bei der Planung Ihres Events mit Rat und Tat zur Seite!

MENÜS

Unser Küchenchef Stefan Thiemann hat für Sie eine Auswahl an Vorspeisen, Hauptgängen und Desserts zusammengestellt, die Sie selbst individuell als einheitliches Menü kombinieren können (Vegetarier werden selbstverständlich gerne separat berücksichtigt). Gerne sind wir Ihnen bei der Durchsicht behilflich – bitte zögern Sie nicht, uns anzusprechen.

Vorspeisen

Bunte Blattsalate mit Balsamico-Vinaigrette,
geräucherter Entenbrust und Aprikosen-Chutney
€ 11,00

Marinierte Blattsalate mit Satéspeisen von der Perlhuhnbrust,
Zitronengras und Soja-Honig-Sesamsauce
€ 12,00

Antipasti-Teller mit eingelegtem Gemüse,
Mozzarellakugeln und Cherrytomaten
€ 9,00

Suppen

Karotten-Ingwersuppe
€ 6,00

Tomaten-Pfirsichsuppe
€ 6,00

„Bremer Hochzeitssuppe“ (Hühnerkraftbrühe mit Einlage)
€ 6,00

Zitronengras-Kokossuppe
€ 7,00

Vegetarisch

Gefüllte und gratinierte Ofentomaten
mit Gemüse-Couscous und hausgemachtem Chutney
€ 12,00

Tagliatelle mit Ragout von Waldpilzen,
Rucola und geriebenem Grana Padano
€ 14,00

Hauptgänge

Schweinefiletmedaillons im Serranoschinkenmantel
mit Zucchini Gemüse und Röstkartoffeln
€ 20,00

Rinderfiletsteak mit Portweinsauce,
buntem Gemüse und mediterranen Ofenkartoffeln
€ 32,00

Gebratene Maispouardenbrust mit Kräuterjus,
Kartoffelstampf und Paprika-Zwiebelgemüse
€ 19,00

Gebratenes Lachsfilet mit Safran-Limonensauce,
Zuckerschoten-Tomatengemüse und Basmatireis
€ 23,00

Krosser Zander
mit hausgemachtem Mango-Chili-Chutney,
Karotten-Lauchgemüse und Chili-Gnocchi
€ 22,00

Dessert

Panna Cotta mit Himbeermark
€ 7,00

Duett von weißem und dunklem
Mousse au Chocolat mit Mangokompott
€ 8,00

Mascarponequarkcreme im Glas
mit Mango-Curryragout
€ 7,00

„Bremer“ Rote Grütze mit Vanilleeis
€ 6,00

*Der Menüpreis setzt sich aus den gewählten Einzelkomponenten zusammen.
Alle Preise verstehen sich pro Person und inkl. der derzeit gültigen MwSt.*

Stand: 1. April 2022. Preisänderungen vorbehalten.

BUFFETS

Ab 25 Personen bietet sich alternativ zur Wahl eines Menüs ein Buffet an. Mit einer vielseitigen Auswahl an Vorspeisen, Hauptgängen und Desserts erreichen Sie jeden Ihrer Gäste.

Gern servieren wir Ihnen die Suppe oder einen Salat am Platz. Sprechen Sie uns einfach an!

Rund ums Mittelmeer

Rucola mit Parmaschinken, Melone,
gehobeltem Grana Padano und Balsamico-Creme

Gebratenes und mariniertes Gemüse
mit Oliven, Knoblauch, Chorizo und frischen Kräutern

Geschmolzene Cherry-Tomate mit gezupftem Büffelmozzarella,
und hausgemachtem Basilikum-Pesto

Gedämpfte Lachsseite mit frischem Knoblauch,
Pesto Rosso und gerösteten Pinienkernen

Gemischter Brotkorb mit ofenfrischem Ciabatta
und mediterranem Focaccia mit Kräuterbutter

* * *

Im Winter: Minestrone

Im Sommer: Andalusische Gazpacho

* * *

Gebratene Maispouardenbrust mit Rosmarin-Jus,
Zucchinigemüse und kleinen Kräuter-Knoblauch-Kartoffeln

Seelachsfilet „Bruschetta“ mit Weißwein-Sauce
auf Ratatouille mit Basmatireis

Lasagne Mediterran
mit Basilikum, Paprika, Zucchini, Aubergine und Spinat

* * *

Tiramisu mit Früchten

Panna Cotta mit Himbeermark

Italienische Käseauswahl mit Trauben und Grissini

€ 42,90 pro Person

Futtern wie bei Muttern

Bunte Blattsalate mit verschiedenen Dressings,
Tomaten, Gurken, Zwiebeln, Oliven und Möhren

Großmutter-Kartoffelsalat
mit Gurke, Zwiebel, Ei und Mini-Frikadellen

Zweierlei Matjes-Salat

Herzhafter Wurst-Salat
mit roten Zwiebeln, frischen Kräutern und Laugenbrezel

* * *

Cremige Kartoffel-Suppe mit Speckwürfel

* * *

Boeuf Bourguignon
Geschmorte Rindfleischwürfel mit Perlzwiebeln, Rotwein-Sauce,
Marktgemüse und Kartoffelgratin

Pochiertes Kabeljaufilet
mit körniger-Dijon-Senf-Sauce, Blattspinat und Butterreis

Quinoa-Erbesen-Frikadelle
mit Sauerrahm und geräuchertem Paprika-Zwiebel-Gemüse

* * *

Rote Grütze mit Vanillesauce

Zweierlei Götterspeise

Zartbitter-Schokoladen-Pudding

€ 39,90 pro Person

Barbecue klassisch

Bunte Salatbar mit verschiedenen Toppings und Dressings
zum selber Zusammenstellen

Kartoffelsalat, Krautsalat, Nudelsalat,
Tomatensalat mit roten Zwiebeln,
Gurkensalat mit Dill-Schmand

Tsaziki, Kräuterbutter, Senf, Ketchup und Chilisauce

Rustikaler Brotkorb

* * *

Vom Grill:

Eingelegte Schweinenackensteaks,
Putenbrust und Bratwurst

Maiskolben, Grillgemüse,
Baked Potatoes mit Sour Creme

* * *

Rote Grütze mit Vanillesauce

Mousse au Chocolat

€ 32,90 pro Person

Grillen & Chillen mit Burgern

Mexikanischer Schichtsalat mit Römersalat, Mais, Kidney-Bohnen, Jalapeños, Schmand, Tomatensalsa und mariniertem Hackfleisch

American Cole Slaw-Salat

Tomaten-Rucola-Brot-Salat mit Balsamico, Mozzarella, roten Zwiebeln und gerösteten Knoblauch-Brotwürfeln

* * *

Burger-Station zum selber Zusammenbauen:

Burger Buns

Blattsalat, Rucola, Tomate, Gewürzgurkenscheiben, Zwiebeln, Cheddar Cheese, Röstzwiebeln und Jalapeños

Ketchup, Senf, Mayonnaise, BBQ-Sauce, Sweet-Chili-Sauce, Sour Creme

Vom Grill:

Frisch gegrilltes Rindfleisch-Patty, Hähnchenbrust natur und Halloumi

Beilagen:

Gebackene Wedges und Pommes

* * *

Vanillepudding mit Beeren-Kompott

€ 37,90 pro Person

Veggie-Buffer

Bunte Blattsalate
mit verschiedenen Ölen und Essigsorten

Pikanter Tomaten-Kidneybohnen-Salat
mit roten Zwiebeln und Blattpetersilie

Quinoa-Kichererbsen-Salat
mit Frühlingslauch, Zitrone und Olivenöl

Asiatischer Glasnudelsalat mit Gemüse,
Palmenherzen, Sprossen und gerösteten Erdnüssen

* * *

Vegane Karotten-Kokos-Suppe mit Zuckerschotenstreifen

* * *

Pasta-Pfanne mit gebratenen Pilzen, getrockneten Tomaten,
geräuchertem Tofu, Rucola und Cherry-Tomaten

Scharfes Linsencurry mit Kokosmilch, Zitronengras,
Wok-Gemüse und Jasmin-Reis

Kohlrabi-Walnuss-Pfanne
mit veganer Gemüse-Bolognese und Rosmarinkartoffeln

* * *

Frischer Obstsalat mit Ingwer und Minze

Süßer Couscous-Salat mit Pflaumen und Soja-Joghurt

€ 36,90 pro Person

GETRÄNKE

Für jeden Anlass, für jede Veranstaltung die passende, individuelle Auswahl an Getränken. Wählen Sie aus einer Reihe an alkoholischen und alkoholfreien Getränken oder stöbern Sie in unserer Weinwelt. Wir stimmen unser Angebot auf Sie ab!

Aperitif

Holunder Spritz	0,2 l	€ 8,50
<i>Holundersirup, frische Minze, Limette, ATLANTIC Sekt, Sodawasser</i>		
Aperol Spritz	0,2 l	€ 8,50
<i>Aperol, ATLANTIC Sekt, Sodawasser, Orange</i>		
Campus Aperitivo	0,2 l	€ 8,50
<i>Bombay Gin, Limettensaft, Holundersirup, Schweppes Tonic Water</i>		
Ramazotti Rosato Duo	0,2 l	€ 8,50
<i>Aperitivo Rosato, Schweppes Tonic Water, Limette</i>		
Sandemann Sherry	5 cl	€ 5,00
<i>Dry, Medium, Cream</i>		
Delaforce Portwein	5 cl	€ 5,20
<i>Fine White Port, Fine Ruby</i>		
Lillet	5 cl	€ 5,50
<i>Blanc, Rouge, Rosé</i>		
Martini	5 cl	€ 5,20
<i>Bianco, Rosso, D'Oro, Extra Dry</i>		
Campari		
- mit Orangensaft oder Sodawasser	0,2 l	€ 7,50
- mit ATLANTIC Sekt	0,2 l	€ 9,50

Sekt / Prosecco

ATLANTIC Sekt Extra trocken	0,1 l	€ 5,20
	0,75 l	€ 31,50
Ragazzo Prosecco Frizzante DOC	0,1 l	€ 4,50
	0,75 l	€ 27,50

Bier vom Fass

Beck's Pils	0,3 l	€ 3,50
	0,5 l	€ 5,20
Alster	0,3 l	€ 3,50
	0,5 l	€ 5,20
Haake Beck Kräusen	0,3 l	€ 3,50
	0,5 l	€ 5,20
Franziskaner Hefeweizen	0,3 l	€ 3,50
	0,5 l	€ 5,20

Flaschenbier

Beck's Pils, Beck's alkoholfrei	0,33 l	€ 3,80
Franziskaner Hefeweizen dunkel, kristall, alkoholfrei	0,33 l	€ 3,80
	0,5 l	€ 5,50
Vita Malz alkoholfrei	0,33 l	€ 3,50

Alkoholfreie Getränke

Magnus Imperial	0,25 l	€ 3,20
feinperlig, still	0,75 l	€ 7,20
Coca Cola	0,2 l	€ 3,50
Coca Cola light, zero	0,2 l	€ 3,50
Sprite, Fanta, Mezzo Mix	0,2 l	€ 3,50
Schweppes	0,2 l	€ 3,60
Bitter Lemon, Ginger Ale, Tonic Water, Wildberry		
Thomas Henry Tonic Water	0,2 l	€ 3,80
Fevertree Tonic Water	0,2 l	€ 3,80

Niehoff's Vaihinger		
- Apfelsaft	0,2 l	€ 3,50
- Orangensaft	0,2 l	€ 3,50
- Maracujanektar	0,2 l	€ 3,50
- Rhabarbernektar	0,2 l	€ 3,50
- Traubensaft	0,2 l	€ 3,50
- Kirschnektar	0,2 l	€ 3,50
- Johannisbeernektar	0,2 l	€ 3,50
- Grapefruitsaft	0,2 l	€ 3,50
- Bananennektar	0,2 l	€ 3,50
- Tomatensaft	0,2 l	€ 3,50
Saftschorle	0,2 l	€ 3,50
	0,5 l	€ 5,50

Heißgetränke

Tasse Kaffee Crème	€ 3,00
Milchkaffee	€ 3,90
Cappuccino	€ 3,40
Latte Macchiato	€ 3,90
Espresso	€ 2,80
Doppelter Espresso	€ 4,40
Heiße Schokolade	€ 3,60
Glas Tee	€ 3,50
Heiße Zitrone	€ 2,50

Mit der ATLANTIC Hotels Weinwelt bieten wir Ihnen in allen Hotels der ATLANTIC Gruppe eine feine Auswahl an Weinen aus der ganzen Welt.

Die Weinwelt beinhaltet offene Weine, die als Glas oder Flasche bestellt werden können wie auch reine Flaschenweine.



Weißweine

Deutschland

Weißer Burgunder QbA	0,20 l € 8,50
Weingut Karl Pfaffmann, Pfalz	0,75 l € 29,00
Unaufdringlich fruchtige Aromen von Birne und Zitrone. Frische Ananas- und Apfelnoten runden den Wein ab.	
„Grohsartig“ QbA	0,20 l € 9,00
Weingut Groh, VDP-Erzeuger, Rheinhessen	0,75 l € 31,00
Ungemein schmelzig überzeugt er mit typischen Burgunderaromen von Zitrus, gelben Früchten und Pfirsich. Feine Säure und zartwürzige Mineralität.	
Grauer Burgunder BIO QbA	0,20 l € 12,50
Weingut Wittmann, VDP-Erzeuger, Rheinhessen	0,75 l € 42,00
Komplexer Duft nach saftigen Äpfeln, Karamell und nussige Noten. Elegantes Säurespiel, cremig-saftiger Schmelz und feine Zitrusfrucht am Gaumen.	
Riesling BIO QbA	0,20 l € 12,50
Weingut Wittmann, VDP-Erzeuger, Rheinhessen	0,75 l € 42,00
Mehr von Mineralität, als von überbordender Primärfucht geprägt. Schmeckt nach Feuerstein und Salz sowie Ananas, Birne und Kiwi.	
Weißer Burgunder QbA	0,75 l € 49,00
Weingut Friedrich Becker, VDP-Erzeuger, Pfalz & Elsass	
Feine Nase mit Zitronengras, heller Melone, Birne und Pfirsich. Schmelzig, cremig, mit voluminösem Angang.	

Österreich

Grüner Veltliner BIO D.A.C	0,20 l € 10,00
Weingut Loimer, Kamptal	0,75 l € 36,00
Strahlende Aromen von gelben Äpfeln, Grapefruit, weißem Pfeffer und leicht exotische Fruchtnoten. Schöne, schlanke Struktur mit herrlich belebender Säure.	

Italien

Chardonnay Simboli DOC 0,20 l € 9,00

Weingut Cantina La Vis, Trentino 0,75 l € 31,00

Unverkennbar durch Eleganz und Frische sowie einem angenehmen Duft nach Apfel und Ananas. Der Geschmack ist voll und angenehm harmonisch.

Roero Arneis DOP 0,75 l € 57,00

Weingut Bruno Giacosa, Piemont

Feine Bitterstoffe von Orange, Zitrone, Birne und zarter Ananas. Sehr duftig frisch und rassig in gelungener Harmonie. Ein Nachhall mit Pfirsich und Aprikose.

Frankreich

Sancerre Blanc Le Tournebride Bio, AOC 0,75 l € 57,00

Weingut Vincent Gaudry, Sancerre

Verblüffend aromatisch, reif, saftig und crispy frisch.

Weißer Birne, frische Aprikose, Mirabelle, Renekloden, Quitte, Zitronengras, aber kaum Kiwi und Stachelbeere.

Südafrika

Kleine Rust 0,20 l € 8,50

Weingut Stellenrust Winery, Stellenbosch 0,75 l € 29,00

Frische und animierende, kräuterwürzige Nase mit vielen tropischen Aromen. Am Gaumen saftig, viel Spiel. Easy drinking, dennoch gute Substanz.

Neuseeland

Sauvignon Blanc 0,75 l € 51,00

Weingut Mount Nelson, Marlborough

Herrliche Mineralität und komplexe, das explosive Fruchtigkeit. Delikate Aromen von Grapefruit, Pfirsich und Holunderblüten, gepaart mit Kräuternoten.

Roséwein

Frankreich

Aix Rosé 0,20 l € 12,50

Weingut Saint Aix, Provence, Aix 0,75 l € 42,00

Im Bouquet mischen sich ausdrucksstarke Himbeeren, Schlehe und auch Sauerkirsche und Jasmin. Am Gaumen saftig und knackig, bleibt dabei trocken und süffig.

Rotweine

Deutschland

Spätburgunder QbA 0,20 l € 9,00
Weingut Karl Pfaffmann, Pfalz 0,75 l € 31,00
Fruchtpower aus saftigen Kirschnoten, Pflaume und jungen Erdbeeren. Leichte, kühle Würze mit einem zartem Schokoschmelz im Finale.

Ursprung 0,20 l € 10,00
Weingut Markus Schneider, Pfalz 0,75 l € 36,00
Rotweincuvée mit einem intensiven Duft und Geschmack nach roten und schwarzen Beeren. Dazu gesellen sich Aromen von dunkler Schokolade und Kräutern.

Pinot Noir „B“, QbA 0,75 l € 49,00
Weingut Friedrich Becker, Pfalz & Elsass
In der Nase reife Kirsche, Walderdbeeren und Anis sowie eine fast explosive Sauerkirsche im Munde, auch Schlehe.

Italien

Chianti Colli Senesi Farnetella 0,20 l € 11,00
Weingut Felsina, Toskana 0,75 l € 39,00
Sattes Kirschrot, vollmundig und warm, deutliche Kirsche auch in Mund und Nase, etwas Marzipan, dichte Frucht, sehr charmant.

Langhe Nebbiolo Perbacco, DOCG 0,75 l € 49,00
Weingut Vietti, Piemont
Überzeugt durch starke Struktur, Muskeln und Reife. Der Kern aus floralen Noten wird ummantelt von herrlicher Süße.

Frankreich

Château Les Rosiers 0,20 l € 8,50
Weingut Les Rosiers, Bordeaux 0,75 l € 29,00
Duft nach Schwarzkirsche, reifer Zwetschge und roten Früchten. Im Mund zart und frisch, Finesse mit einem Hauch feiner Süße, etwas Kirsche und frische Cassisaromen.

Saint-Émilion Grand Cru 0,75 l € 68,00
Weingut Château Valade, Bordeaux, Saint-Émilion
Dominiert in der Nase mit dunklen Kirschen und Brombeeren und bleibt dabei fein und filigran tänzelnd. Hohe Aromatik im Mund, vorwiegend nach schwarzer Kirsche und Brombeere mit leichten Röstaromen.

Spanien

Altos Ibéricos Rioja DOCa	0,20 l € 10,00
Weingut Miguel Torres, Rioja	0,75 l € 31,00
In der Nase blumig-fruchtige Aromen von Rosen und süßen Beeren, mit rauchigen, würzigen Eichenfass-Noten. Am Gaumen kraftvoll, doch samtweich mit Noten von roter Frucht und Würze.	
Lindes De Remelluri, DOCa	0,75 l € 43,00
Weingut Bodegas Remelluri, Rioja Alavesa	
Bringt eine unglaubliche Krautwürzigkeit, rote Frucht, schlanke, nicht süße Erdbeere und dazu ganz viel feine Kirsche. Toll umwoben und trotzdem eine würzige, kalksteinsalzige Frische.	

Australien

Stickleback Red	0,20 l € 8,50
Weingut Heartland Wines, Langhorne Creek	0,75 l € 29,00
Shiraz, Dolcetto und Cabernet Sauvignon verleihen dem Wein einen würzig, saftig und vollmundigen Duft mit Noten von Schokolade, Gewürzen und schwarzen Früchten.	
Directors' Cut Shiraz	0,75 l € 64,00
Weingut Heartland Wines, Langhorne Creek	
Tiefgründiger Duft von Schokolade, Cassis, Tabak und reifen Brombeeren, am Gaumen zusätzlich Aromen von Blaubeere und Schwarzkirsche sowie Pfeffer, Schokolade, Nelke, Schwarzkümmel und Zeder.	

Südafrika

Jan Fiskaal Merlot	0,20 l € 8,50
Weingut MAN Family Wines, Coastal Region	0,75 l € 29,00
Ein eleganter, klassischer Merlot mit feinem Pflaumenaroma und schmeichelnden Tanninen.	

Sekt**Deutschland**

ATLANTIC Sekt Extra trocken	0,10 l € 5,20
Schloss Affaltrach, Baden-Württemberg	0,75 l € 31,50
Toller, feiner Mousseux! Harmonischer Dreiklang, bei dem sich Kompaktheit, runder Geschmack und lebendige Säure in idealer Weise ergänzen.	

VERANSTALTUNGSPAUSCHALEN

Feiern ohne Überraschung

Ein vereinbarter Getränke- und Zeitrahmen lässt Sie entspannt Ihr Fest genießen. Unsere hier aufgeführten Pauschalen lassen keine Wünsche offen. Selbstverständlich arbeiten wir gerne alternativ ein individuelles Angebot für Sie aus.

Wir empfehlen Ihnen folgende Pauschale:

Veranstaltungspauschale „Feste Feiern“

- Empfang mit Sekt, Orangensaft und Wasser
 - Festliches 3-Gang-Menü oder Buffet lt. Küchenempfehlung
 - 2-stündige Getränkepauschale (beginnend nach dem Empfang) mit Wasser und weiteren ausgewählten alkoholfreien Softgetränken, Hauswein rot und weiß, Beck's vom Fass
 - Kaffeetrinken mit Filterkaffee und Kaffeespezialitäten, Tee und Blechkuchen ‚satt‘
- € 65,50 pro Person

Getränkepauschale

- Empfang mit Prosecco, Orangensaft sowie Mineralwasser
 - alkoholfreie Getränke
 - Beck's vom Fass, Beck's alkoholfrei
 - Rot- & Weißwein nach Auswahl des Hauses
 - Spirituosen unbegrenzt (2 Sorten zur Auswahl, z.B. Havanna Club, Jack Daniels, Absolut Vodka)
 - Filterkaffee und eine ALTHAUS-Teeauswahl
- 8 Stunden € 69,00

Alle angegebenen Preise verstehen sich pro Person sowie inkl. der derzeit gesetzlich gültigen MwSt.

HOCHZEITEN

Ihr schönster Tag

Sind Sie auf der Suche nach passenden Räumlichkeiten für Ihren schönsten Tag? Sektempfang im Freien, romantische Fotos im Bremer Bürgerpark, die anschließende Feier in stilvollem Ambiente – unser großer Saal bietet dazu mit großzügigen Fensterfronten und hohen Decken festlich eingedeckt den perfekten Rahmen.

Das offen gestaltete Foyer mit Blick auf das Universum® Bremen eignet sich hervorragend für Ihren Sektempfang, der bei schönem Wetter auf der Terrasse gereicht wird.

Das Restaurant CAMPUS – bekannt für seine herausragende Küche – verwöhnt Sie und Ihre Gäste mit einem vielseitigen Speisenangebot und erstklassigem Service. Unsere Mitarbeiter garantieren Ihnen einen freundlichen und kompetenten Service, damit Sie als Gastgeber diesen Tag unbeschwert genießen können. Als Hochzeitspaar schenken wir Ihnen die Übernachtung am Hochzeitstag in einem unserer Studios inkl. einer Überraschung.

Wir begleiten Sie bei der Planung Ihres schönsten Tages, nicht nur mit einem speziell auf Ihre Wünsche hin abgestimmten Hochzeitsmenü und die passende Getränkeempfehlung, sondern auch bei allen Fragen rund um Tischdekoration, Menükarten, Musik oder Fotograf. Gerne steht Ihnen unser Veranstaltungsverkaufsteam beratend zur Seite und freut sich, Ihnen unsere Möglichkeiten persönlich präsentieren zu dürfen.

Hochzeitpauschale „Im Siebten Himmel“

Unser Hochzeitsarrangement inkl. folgender Leistungen:

- Hauseigene Dekoration wie z.B. Floorspots mit farbigem Licht, Staffelei sowie Menükarten mit persönlicher Widmung
- Individuelle und persönliche Betreuung vor und während der Hochzeit
- Empfang mit Prosecco, Orangensaft und Wasser
- Festliches 3-Gang-Menü **oder** Büffet nach vorheriger Absprache
- 7-stündige Getränkepauschale (beginnend mit dem Empfang):
 - Magnus Mineralwasser (wird auf den Tischen eingedeckt)
 - alkoholfreie Softgetränke sowie verschiedene Säfte
 - Rot- und Weißwein nach vorheriger Auswahl
 - Beck's vom Fass, Beck's alkoholfrei
 - Franziskaner Hefeweizen, Franziskaner Hefeweizen alkoholfrei
 - Filterkaffee sowie Althaus-Teespezialitäten
 - 2 Spirituosen zur Wahl (z.B. Rum, Wodka, Gin)
- Mitternachtsimbiss mit einer Suppe oder einem Snack in Absprache mit dem Küchenchef

€ 119,00 pro Person

Ab 0.00 Uhr berechnen wir eine Servicepauschale von € 150,- pro Stunde. Sperrstunde: 3.00 Uhr.

Heiraten in himmlischer Höhe auf dem Fallturm Bremen

Verliebt, verlobt, verheiratet und schon im siebten Himmel!

In der Fallturmspitze können Sie auf 146 Metern Höhe den Bund fürs Leben schließen und dabei einen faszinierenden Blick über das Naturschutzgebiet Blockland, die Universität Bremen mit dem Technologiepark und über die Freie Hansestadt genießen. Der Fallturm ist ein europaweit einzigartiges Forschungslabor für Experimente unter Schwerelosigkeit und zugleich eines der markantesten Bauwerke Bremens.

Es stehen ausgewählte Samstage und Sonntage für Ihre standesamtliche Trauung im Konferenzraum der Fallturmspitze zur Verfügung. Weitere Informationen und die Termine entnehmen Sie unter: <https://www.zarm.uni-bremen.de/visit/wedding-ceremonies-at-the-drop-tower-bremen.html>

Terminreservierungen können Sie direkt beim Hochzeitsteam des Bremer Fallturms vornehmen. Gerne berät Sie Frau Lucie-Patrizia Arndt von der ZARM Fallturm-Betriebsgesellschaft mbH unter: Tel. 0421 218-57817, E-Mail: lucie-patrizia.arndt@zarm.uni-bremen.de

Sprechen Sie uns gerne an, wenn Sie ein passendes **Catering für Ihre Hochzeitsfeier** wünschen oder im Anschluss an die standesamtliche Trauung im Fallturm in unseren Veranstaltungsräumen mit Blick auf das Universum® Bremen feiern möchten. Gerne informieren wir Sie auch über unsere **Übernachtungsmöglichkeiten**.

Leonie Wiegand aus unserer Veranstaltungsabteilung freut sich auf Ihre Kontaktaufnahme an veranstaltung.ahu@atlantic-hotels.de oder telefonisch unter Tel. 0421 2467-553.

ANGEBOTE

Weihnachtsfeier mit Blick aufs Universum

Genießen Sie einen unvergesslichen Abend mit feierlichem Empfang in festlicher Atmosphäre und einem köstlichen Weihnachtsbuffet.

Tanzen, Lachen und Genießen stehen bei uns an erster Stelle. Also buchen Sie Ihre Weihnachtsfeier bei uns im Haus – auf Wunsch gerne in einem separaten Veranstaltungsraum oder im Restaurant CAMPUS. Der wunderschöne Blick auf das mit Lichteffekten beleuchtete Universum® Bremen gibt Ihrem Weihnachtsfest einen besonderen Rahmen.



Weihnachtsfeier-Pauschale:

- Festlich geschmückter Veranstaltungsraum und weihnachtlich dekorierte Tische
- Winterlicher Aperitif zum Empfang
- Weihnachtsbuffet in Absprache mit dem Küchenchef – Empfehlung zum Hauptgang: Ente
- Getränkepauschale für 3 Stunden (beginnend nach dem Empfang) inklusive Bier vom Fass, Rot- und Weißwein nach Wahl des Hauses und Softgetränke sowie Mineralwasser

€ 79,00 pro Person

Buchbar ab 15 bis 180 Personen.

Wir freuen uns auf Ihre Anfrage und erstellen Ihnen gerne ein individuelles Angebot unter 0421 2467-553 oder veranstaltung.ahu@atlantic-hotels.de.

DAS VERANSTALTUNGSTICKET DER DEUTSCHEN BAHN



Mit dem Kooperationsangebot der ATLANTIC Hotels und der Deutschen Bahn reisen Sie ab € 49,50 (einfache Fahrt) zu Ihrer Veranstaltung in den ATLANTIC Hotels. Machen Sie Reisezeit zu Ihrer Zeit und nutzen Sie die An- und Abreise zum Arbeiten, Entspannen oder Genießen – mit 100% Ökostrom im Fernverkehr.

Ihr Veranstaltungsticket* zum bundesweiten Festpreis, von jedem DB-Bahnhof:

Veranstaltungsticket einfache Fahrt mit Zugbindung (solange der Vorrat reicht)	Veranstaltungsticket einfache Fahrt vollflexibel (immer verfügbar)
- für die 2. Klasse € 49,50	- für die 2. Klasse € 67,50
- für die 1. Klasse € 80,90	- für die 1. Klasse € 98,90

Dieses Angebot gilt für alle Events in den ATLANTIC Hotels in Bremen, Bremerhaven, Kiel, Lübeck, Travemünde, Wilhelmshaven, Münster und Essen, in den Severin*s Hotels auf Sylt sowie im LOUIS Hotel in München bis zum 10.12.2022.

City-Ticket inklusive: Der ÖPNV kann in über 120 Städten zur An- und Abreise am Abfahrts- und Zielbahnhof genutzt werden (bei Reisedistanzen über 100 km).

Zur Online-Buchung gelangen Sie über: <https://www.veranstaltungsticket-bahn.de/?event=2987> **
So sichern Sie sich das garantiert günstigste Ticket, denn Sie erhalten eine Übersicht aller Bahn-Angebote auf Ihrer Wunschstrecke.



© Deutsche Bahn AG

**Sicher reisen in Zeiten von Corona:
[bahn.de/sicherreisen](https://www.bahn.de/sicherreisen)**

**Die ATLANTIC Hotels
wünschen Ihnen eine gute Reise
mit der Deutschen Bahn!**



Preisänderungen vorbehalten. Angaben ohne Gewähr.

* Mit Zugbindung und Verkauf, solange der Vorrat reicht. Bei fahrplanbasierten Buchungen in der 1. Klasse ist die Sitzplatz-reservierung im Preis enthalten. Ein Umtausch oder eine Erstattung ist bis einschließlich zum 1. Geltungstag gegen ein Entgelt pro Fahrkarte möglich. Nach dem 1. Geltungstag ist ein Umtausch oder eine Erstattung ausgeschlossen. Bahn-Card 25- und BahnCard 50-Rabatt sowie der BahnCard Business 25- und BahnCard Business 50-Rabatt werden nicht gewährt. Das Veranstaltungsticket gilt nur in Verbindung mit einem Teilnahmenachweis zur Veranstaltung z.B. Eintrittskarte oder Einladung.

** Bei technischen Fragen zur Buchung wenden Sie sich bitte an das Servicecenter unter +49 (0)30 – 58602 0901.
Die technische Hotline ist täglich von 8.00 – 20.00 Uhr erreichbar, aus dem deutschen Festnetz fallen Telefongebühren zum Ortstarif an (Mobilfunknetze ggf. abweichend).

RÄUME

Vielseitige Möglichkeiten zum Tagen und Feiern

Unser Conference Center:







- Saal 1 (500 m²) mit außergewöhnlichem Blick auf das Universum® Bremen ist innerhalb weniger Minuten mittels schalldichter Trennwand in 2 Säle (je 250 m²) zu unterteilen.
- Saal 1 ist, wie unsere Hotellobby, PKW-befahrbar
- Das großzügige Foyer des Conference Centers – zur gastronomischen Nutzung oder als Ausstellungsfläche
- 4 unmittelbar an den großen Saal angrenzende Meetingräume von 26 bis 44 m² – für Seminare und Workshops für 10 bis 30 Personen (bestuhlungsabhängig)

Im Hotel befinden sich die beiden Konferenzräume Albert Einstein (50 m²) und Conrad Röntgen (70 m²):

- Raum Conrad Röntgen besticht durch seinen Blick auf das Universum® Bremen
- Raum Albert Einstein – optimal aufgrund seiner Deckenhöhe (3,30 m) ideal für ‚freie Köpfe‘

Kapazitäten

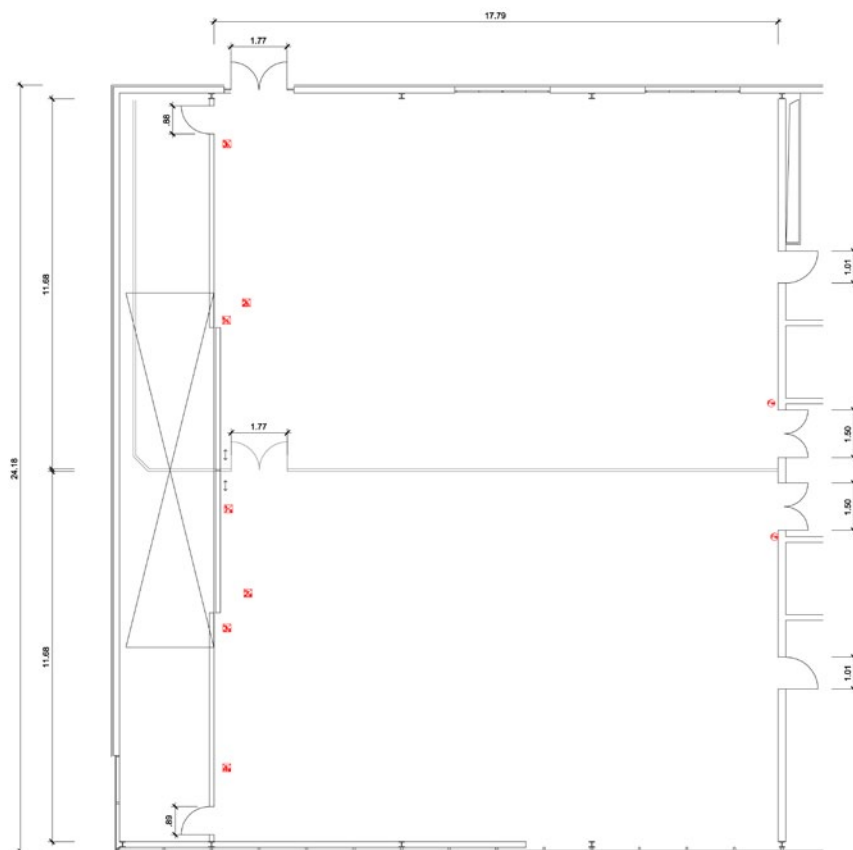
Das Conference Center verfügt über 6 Veranstaltungsräume von 26 bis 500 m² sowie ein großes Foyer und ist direkt durch einen ebenerdigen Übergang mit dem Hotel verbunden. In sehr kurzer Distanz sind die beiden weiteren Tagungsräume Albert Einstein und Conrad Röntgen unmittelbar zu erreichen.

	m ²	Maximale Personenzahl						Raummaße in m		
								Länge	Breite	Höhe
Conference Center:										
Saal 1	500	390	250	60	250	–	270	17,80	23,20	5,00
Saal 1a	250	190	130	40	130	–	140	17,80	11,50	5,00
Saal 1b	250	190	130	40	130	–	140	17,80	11,50	5,00
Saal 2	44	30	20	15	24	20	–	5,75	7,15	2,50
Saal 3	42	30	20	15	24	20	–	5,75	7,10	2,50
Saal 4	40	25	18	12	24	20	–	5,80	5,20	2,50
Saal 5	26	15	–	–	–	10	–	5,80	3,50	2,50
Foyer	280	–	–	–	100	–	200	15,00	15,00	5,00
Hotel:										
Albert Einstein	50	35	25	18	24	20	–	6,90	6,90	3,30
Conrad Röntgen (3. OG)	70	50	36	30	24	35	–	10,60	6,25	2,15

Visualisierungen

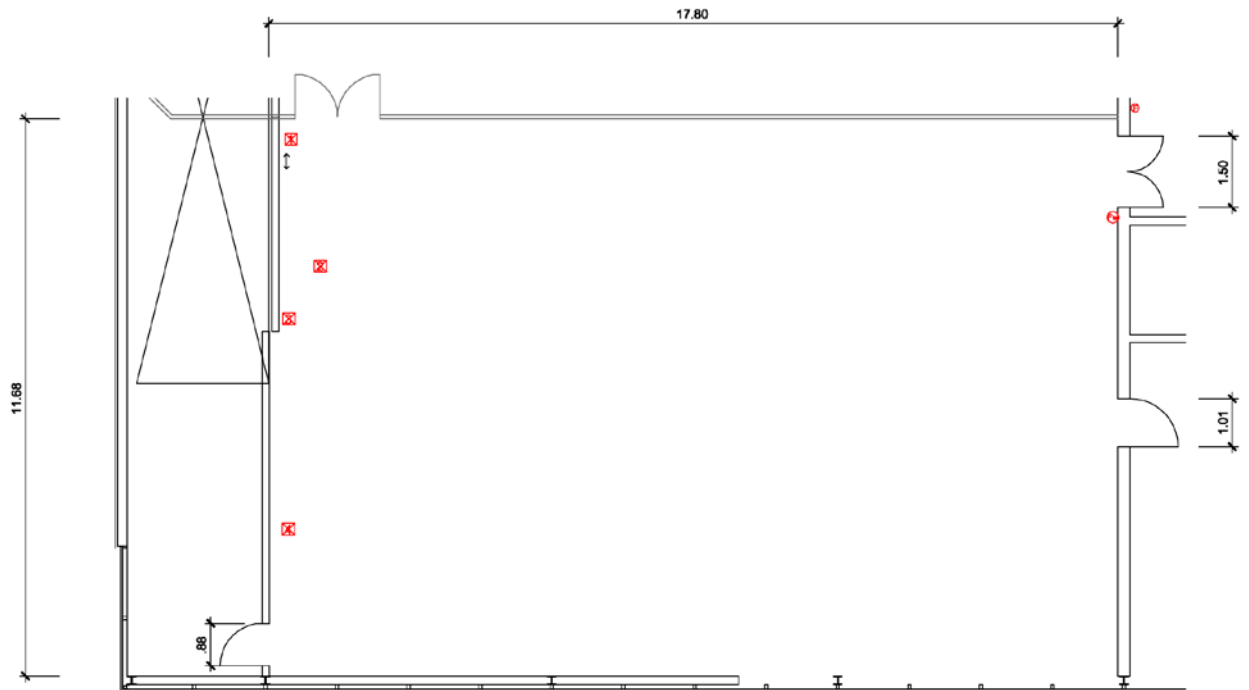
Manchmal braucht es die Ideen auf Papier, um sie sich besser vorstellen zu können. Mithilfe eines speziellen Programms erstellen wir Ihnen gern CAD-basierte Bestuhlungspläne für Ihre ganz persönliche Veranstaltung. Gern lassen wir Ihre Vorstellungen ‚Form annehmen‘ – sprechen Sie uns gerne an!

Saal 1



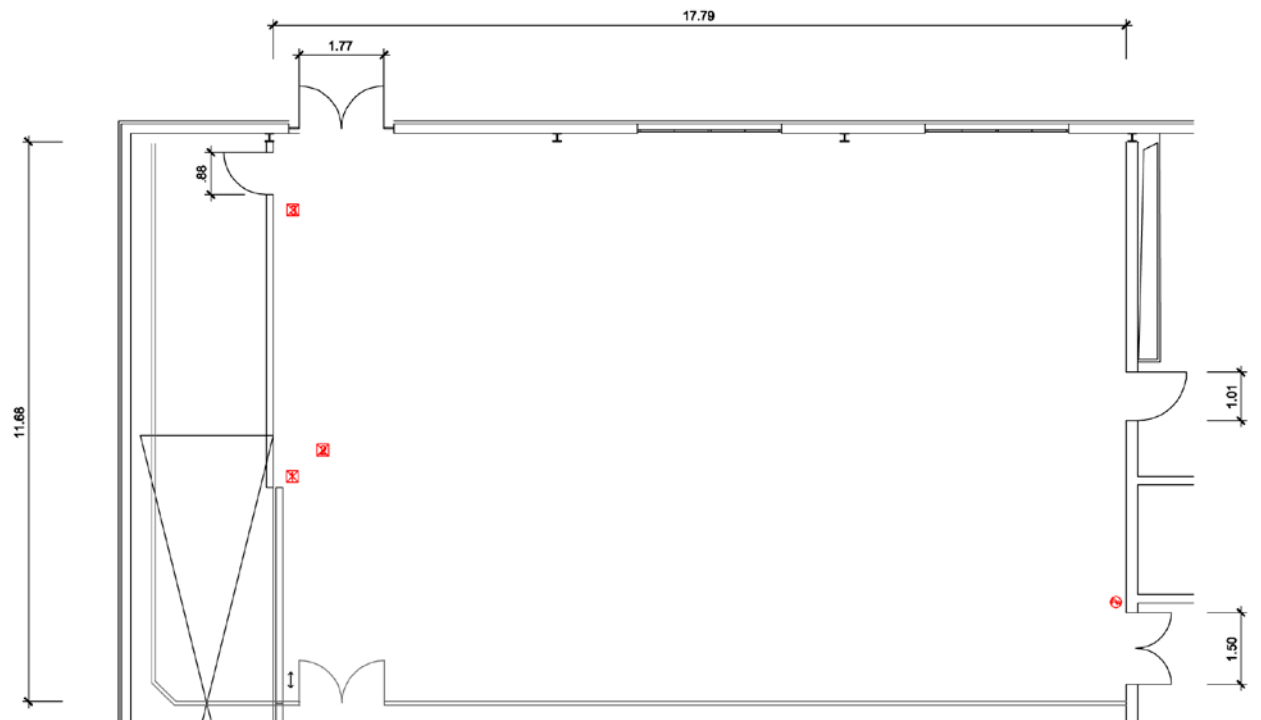
Tageslicht	✓
Klimatisiert	✓
Verdunkelbar	✓
Kfz-befahrbar	✓
Internetzugang	WLAN/LAN
Stromanschlüsse	28 x 230 V / 5 x 380 V
Beamer	mobil
TV-Anschluss	✓
Audio-Anlage	✓
Bodenbelag	Parkett
Lage im Hotel	EG
Besonderheiten	abmontierbare Deckenlampe, dimmbares Licht

Saal 1a



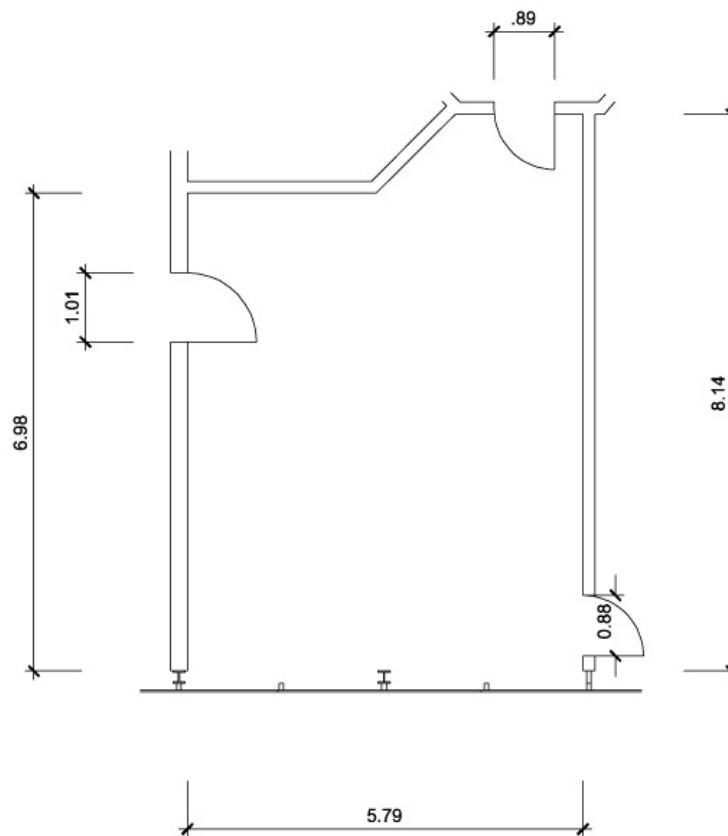
Tageslicht	✓
Klimatisiert	✓
Verdunkelbar	✓
Kfz-befahrbar	✓
Internetzugang	WLAN/LAN
Stromanschlüsse	14 x 230 V / 2 x 380 V
Beamer	mobil
TV-Anschluss	✓
Audio-Anlage	✓
Bodenbelag	Parkett
Lage im Hotel	EG
Besonderheiten	abmontierbare Deckenlampe, dimmbares Licht

Saal 1b



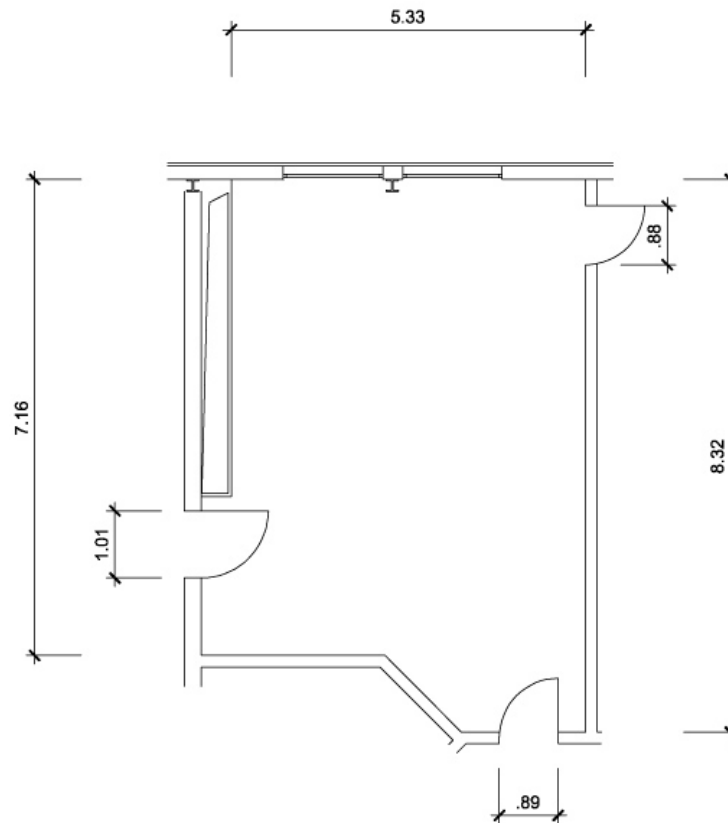
Tageslicht	✓
Klimatisiert	✓
Verdunkelbar	✓
Kfz-befahrbar	✓
Internetzugang	WLAN/LAN
Stromanschlüsse	14 x 230 V / 3 x 380 V
Beamer	mobil
TV-Anschluss	✓
Audio-Anlage	✓
Bodenbelag	Parkett
Lage im Hotel	EG
Besonderheiten	abmontierbare Deckenlampe, dimmbares Licht

Saal 2



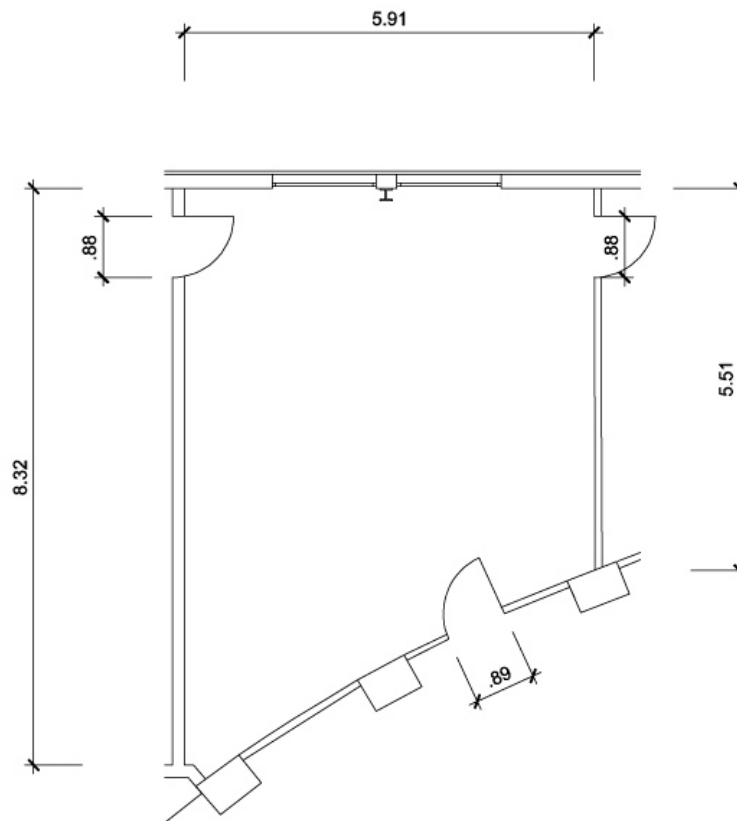
Tageslicht	✓
Klimatisiert	✓
Verdunkelbar	✓
Kfz-befahrbar	-
Internetzugang	WLAN/LAN
Stromanschlüsse	7 x 230 V / 1 x 380 V
Beamer	mobil
TV-Anschluss	✓
Audio-Anlage	-
Bodenbelag	Teppich
Lage im Hotel	EG
Besonderheiten	dimmbares Licht

Saal 3



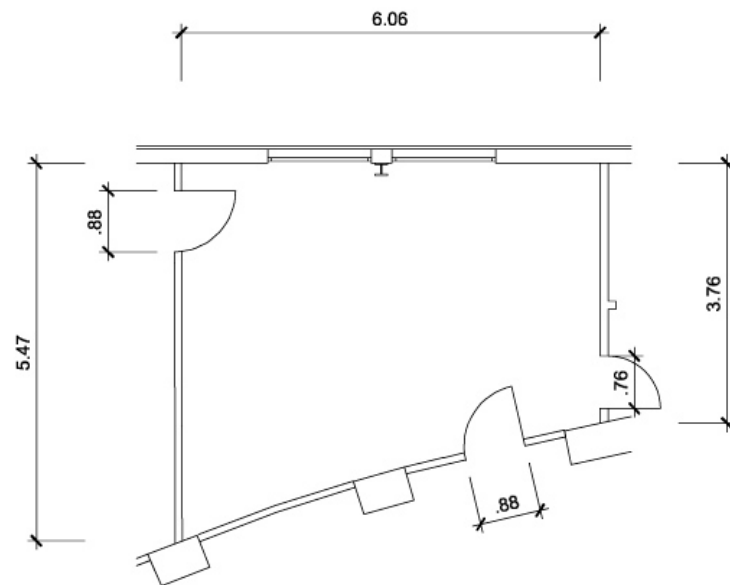
Tageslicht	✓
Klimatisiert	✓
Verdunkelbar	✓
Kfz-befahrbar	-
Internetzugang	WLAN/LAN
Stromanschlüsse	7 x 230 V
Beamer	mobil
TV-Anschluss	✓
Audio-Anlage	-
Bodenbelag	Teppich
Lage im Hotel	EG
Besonderheiten	dimmbares Licht

Saal 4



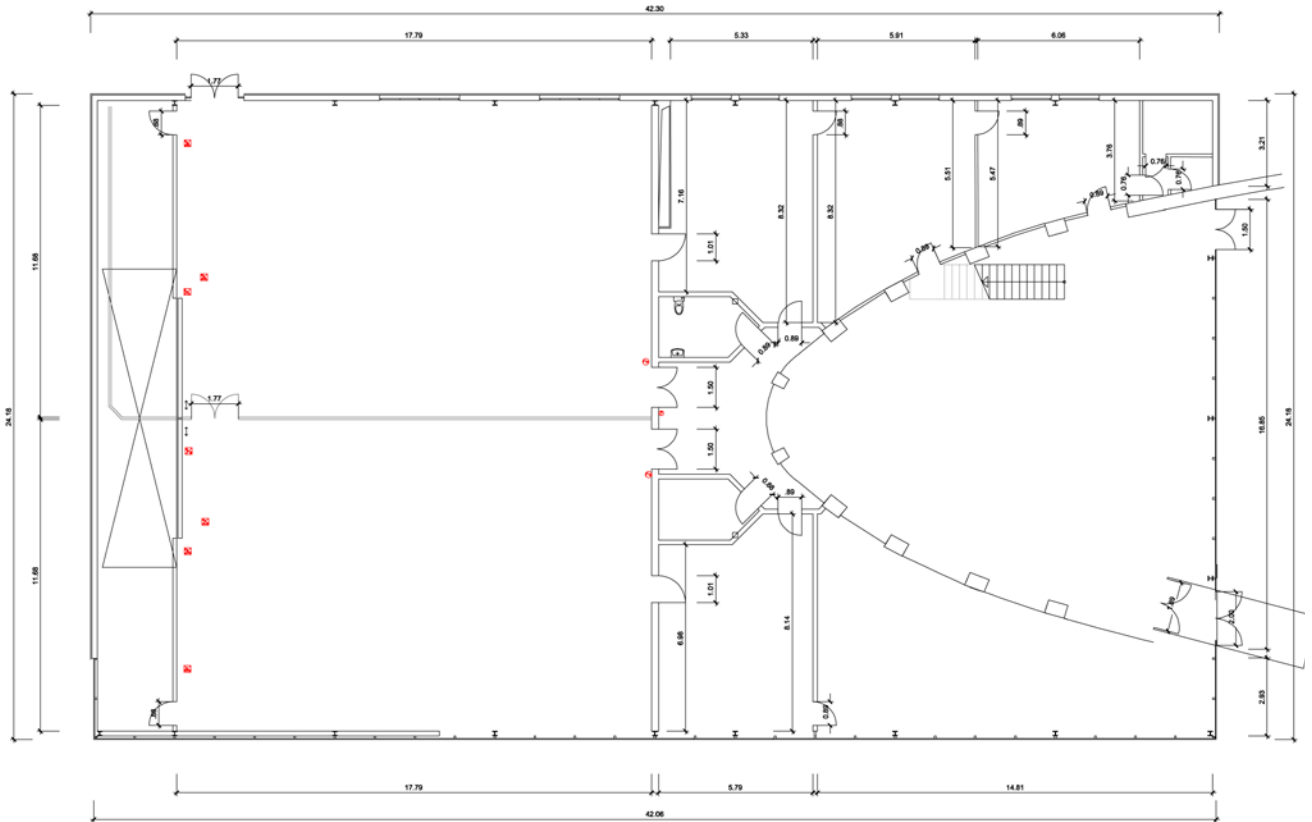
Tageslicht	✓
Klimatisiert	✓
Verdunkelbar	✓
Kfz-befahrbar	-
Internetzugang	WLAN/LAN
Stromanschlüsse	9 x 230 V
Beamer	mobil
TV-Anschluss	✓
Audio-Anlage	-
Bodenbelag	Teppich
Lage im Hotel	EG
Besonderheiten	dimmbares Licht

Saal 5



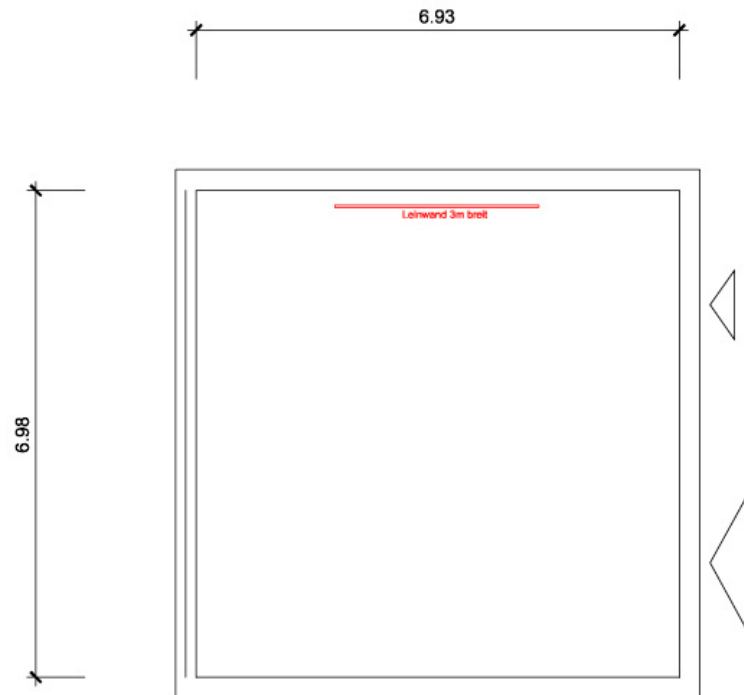
Tageslicht	✓
Klimatisiert	✓
Verdunkelbar	✓
Kfz-befahrbar	–
Internetzugang	WLAN/LAN
Stromanschlüsse	6 x 230 V / 1 x 380 V
Beamer	mobil
TV-Anschluss	✓
Audio-Anlage	–
Bodenbelag	Teppich
Lage im Hotel	EG
Besonderheiten	dimmbares Licht

Foyer Conference Center



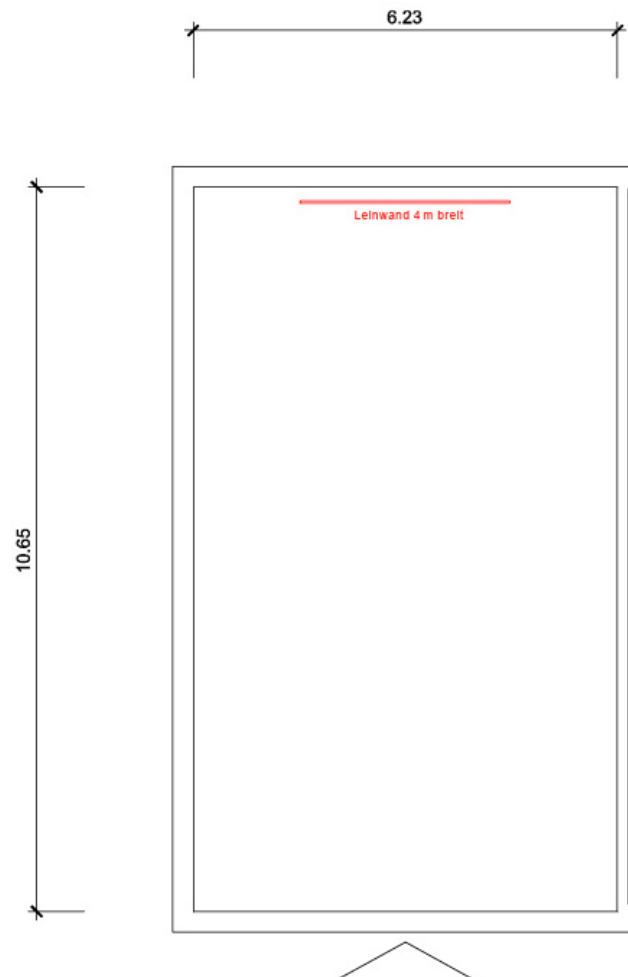
Tageslicht	✓
Klimatisiert	✓
Verdunkelbar	-
Kfz-befahrbar	-
Internetzugang	WLAN/LAN
Stromanschlüsse	14 x 230 V / 2 x 380 V
Beamer	mobil
TV-Anschluss	✓
Audio-Anlage	-
Bodenbelag	Teppich
Lage im Hotel	EG
Besonderheiten	verschiedene Beleuchtungsvarianten möglich

Albert Einstein



Tageslicht	✓
Klimatisiert	✓
Verdunkelbar	✓
Kfz-befahrbar	-
Internetzugang	WLAN/LAN
Stromanschlüsse	7 x 230 V
Beamer	mobil
TV-Anschluss	✓
Audio-Anlage	-
Bodenbelag	Teppich
Lage im Hotel	EG
Besonderheiten	dimmbares Licht

Conrad Röntgen

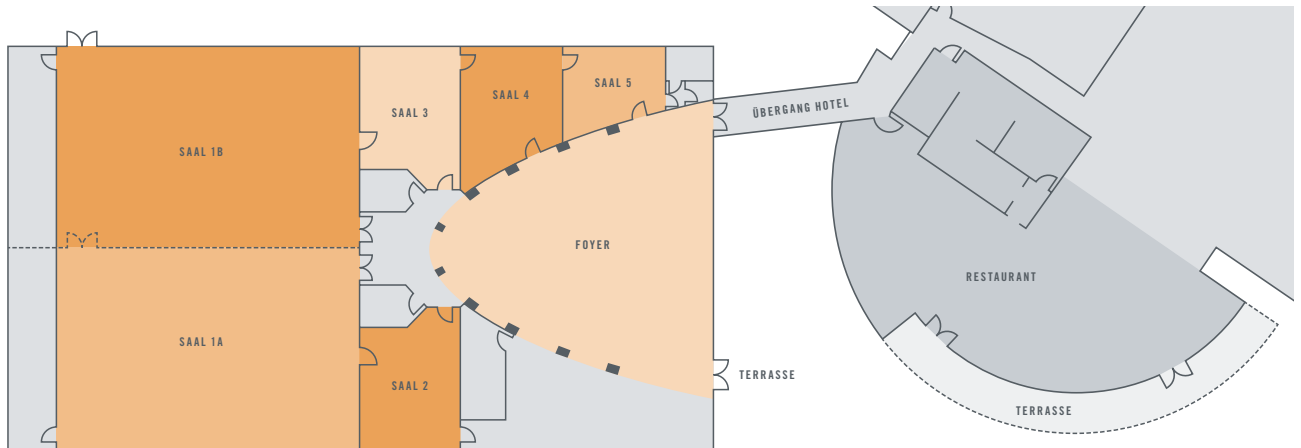


Tageslicht	✓
Klimatisiert	✓
Verdunkelbar	✓
Kfz-befahrbar	-
Internetzugang	WLAN/LAN
Stromanschlüsse	17 x 230 V / 6 x 380 V
Beamer	mobil
TV-Anschluss	✓
Audio-Anlage	-
Bodenbelag	Teppich
Lage im Hotel	3. OG
Besonderheiten	dimmbares Licht

RAUMKOSTEN

Transparent und klar ...

Transparenz ist eine der Säulen im „SMART Tagen und Feiern“-Konzept der ATLANTIC Hotels. Daher werden Raumkosten grundsätzlich separat berechnet.



Conference Center Bremen
Erdgeschoss

	Raumgröße in m ²	Bereitstellungskosten in EUR	Raummiete in EUR
Saal 1	500	870,00	2.000,00
Saal 1a	250	435,00	1.100,00
Saal 1b	250	435,00	1.100,00
Saal 2	44	95,00	195,00
Saal 3	42	95,00	195,00
Saal 4	40	95,00	195,00
Saal 5	26	60,00	120,00
Foyer Conference Center	280	auf Anfrage	auf Anfrage
Albert Einstein	50	110,00	200,00
Conrad Röntgen	70	190,00	300,00

Die o.a. Bereitstellungskosten für Energie, Reinigung und Bestuhlung des Raumes entstehen unabhängig von Logis und Restaurantumsatz. Technik, sofern gewünscht, wird evtl. fremd angemietet und separat berechnet. Die Berechnung der Raummiete hängt vom Volumen der Veranstaltung ab und wird individuell kalkuliert.

RAHMENPROGRAMME

Unvergessliche Momente

Unabhängig, ob Sie im Kreise Ihrer Familie bei uns zu Gast sind oder ein Incentive für Ihre Firmenveranstaltung planen – wir bieten vielfältige Möglichkeiten, um Ihren Bременaufenthalt zu einem unvergesslichen Erlebnis zu machen.

Gerne stellen wir das für Sie passende Rahmenprogramm nach Ihren speziellen Anforderungen und Wünschen zusammen und freuen uns über Ihre Kontaktaufnahme.

Hier haben wir für Sie einige Highlights ausgewählt:

Aroma-Abend – Impulse für alle Sinne



Erleben Sie die Pflanzen- und Kräuterwelt mit allen Sinnen! Durch Kräuter, Gewürze und Aromen wird ein gutes Essen zu einer Gourmetspezialität – lernen Sie mehr darüber! An Ihrem Aroma-Abend geht es zuerst in den Botanischen Garten. Erleben Sie „duftende Pflanzen für Küche, Wellness und Medizin“ hautnah und erfahren Sie mehr über die kleinen, aber wichtigen Unterschiede „lecker versus giftig“ während einer Führung durch den Botanischen Garten Bremen.

Anschließend werden Sie mit einem leckeren Kräutercocktail in unserem Restaurant empfangen und mit einem 3-Gang-Aromamenü nach Empfehlung unseres Küchenchefs verwöhnt.

Inklusivleistungen Aroma-Abend:

- Führung durch den Botanischen Garten Bremen
- Kräutercocktail-Empfang im Restaurant CAMPUS
- 3-Gang-Aromamenü im Restaurant CAMPUS

€ 69,00 pro Person (exkl. Transfer und Getränke zum Menü)

Zeitempfehlung: 17–21 Uhr (ca. 4 Stunden)

Der Aroma-Abend ist ab 15 Personen von April bis Oktober auf Anfrage und nach Verfügbarkeit buchbar.

Cocktails selbst gemixt im CAMPUS



Denken Sie fasziniert an Ihren letzten Barbesuch zurück? Wollen Sie mehr über die Vielfalt von Cocktails erfahren?

Als Rahmenprogramm und entspannten Einstieg in den Abend bieten wir Ihnen einen Cocktailkurs mit anschließendem Abendessen in unserem Restaurant CAMPUS an. Unter Anleitung unserer geschulten Barmitarbeiter werden Sie in die Kunst des Cocktailmixens eingeführt und erfahren interessante Geschichten aus der Welt der Cocktails.

Folgende Leistungen sind in unserem Event enthalten:

- 1 Aperitif-Cocktail vor dem Essen
- 3-Gang-Menü laut Küchenempfehlung
- 2 Cocktails nach Wahl (auch alkoholfrei)

Gerne variieren wir den Ablauf der Cocktailanleitung und -zubereitung entsprechend Ihren Vorstellungen. Ihre Gäste werden persönlich in die Welt der Cocktails entführt und können sich in einem neuen Bereich mit Ihren Fertigkeiten austoben. Für die Absprache Ihrer Speisewünsche steht Ihnen unser Küchenchef Stefan Thiemann gerne im Vorfeld des Abends zur Verfügung.

€ 75,00 pro Person (bis 25 Personen buchbar)

Besuch des Universum® Bremen



Seit Menschen denken können, versuchen sie, die Welt zu verstehen. Forscher und Wissenschaftler begeben sich auf die Suche, um zu ergründen, was sich eigentlich nicht fassen lässt. Das Universum® Bremen ist ein Ort, der Sie spielerisch und mit viel Spaß an den Wundern des Lebens und der Welt teilhaben lässt.

In der Tagungspause:

Impulse für neue Gedanken – nutzen Sie die Gelegenheit und legen Sie eine Pause von bis zu 1,5 Stunden während Ihrer Tagung ein! Entdecken Sie das Universum® Bremen und erleben Sie Wissenswertes zu den Themen Erde, Mensch und Kosmos. Mit frischem Schwung können Sie Ihre Veranstaltung fortsetzen.

Sonderkondition für Tagungsteilnehmer: € 5,00 pro Person

Als Event am Abend:

Alternativ zu einem Abendessen in unserem Hause weisen wir an dieser Stelle gern auf die Möglichkeit einer Abendveranstaltung im unmittelbar benachbarten Universum® Bremen hin. Sprechen Sie uns an! Wir übernehmen gern das Catering für Ihre Abendveranstaltung im Rahmen einer Exklusivbuchung des Universum® Bremen.

PREFERRED PARTNER

Wir machen alles möglich

... aber manchmal bedarf es Unterstützung. An unserer Seite stehen kompetente Fachfirmen für Technik, Blumendekoration, Musik und Entertainment, die unsere hohen Ansprüche kennen und durch jahrelange Zusammenarbeit unser Vertrauen erlangt haben. Wir sprechen gerne unsere Empfehlung aus:

Externe Technik

active blue
Bauerland 19
28259 Bremen
Tel. 0421 166 969 00
Fax 0421 166 969 09
info@active-blue.com



Mietartikel

Party Rent Bremen
Bernard & Roes GmbH
Auf der Muggenburg 7-9
28217 Bremen
Tel. 0421 4348368-0
bremen@partyrent.com



Florist

floraldesign GmbH & Co KG
Schwachhauser Heerstr. 208 a
28219 Bremen
Tel. 0421 3306466
info@floraldesign-bremen.de



Konditor

Cafe Hauptmeier
Im BEST WESTERN Hotel zur Post
Bahnhofplatz 11
28195 Bremen
Tel. 0421 3059801
info@zurpost.bestwestern.de



Teambuilding

Teamgeist Nord GmbH
Warnstedtstraße 28-32
22525 Hamburg
Tel. 040 4689924 11
Fax 040 4689924 10
k.pruss@teamgeist.com



Fotograf

Fotografie Antje Schimanke
Bismarckstraße 51
27570 Bremerhaven
Tel. 0471 3095247
info@schimanke-fotografie.de

FOTOGRAFIE
Antje Schimanke

Oliver Pracht Photo
Liebigstraße 29
49074 Osnabrück
Tel. 0541 99896656
oliver@oliverpracht.com

Fotobox & Candybar Vermietung

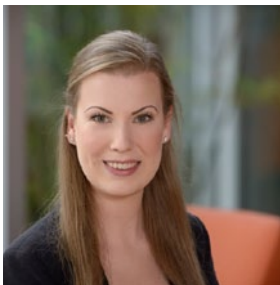
Schnappschuss-Bremen
Die mobile Fotobox
Carl-Goerdeler-Straße 73
28327 Bremen
Tel. 0176/24921255
info@schnappschuss-bremen.de



ANSPRECHPARTNER

Unsere Veranstaltungsverkaufsabteilung steht Ihnen gerne zur Verfügung und berät Sie kompetent und professionell rund um alle Themen Ihrer Veranstaltung.

Vereinbaren Sie einen Termin zum persönlichen Kennenlernen unseres Hauses. Wir freuen uns über Ihre Kontaktaufnahme unter veranstaltung.ahu@atlantic-hotels.de oder Tel. 0421 2467-553!



Leonie Wiegand
Veranstaltungsverkaufsleiterin
Tel. 0421 2467-553
lwiegand@atlantic-hotels.de



Ann-Katrin Lütjens
Veranstaltungsverkaufsassistentin
Tel. 0421 2467-551
aluetjens@atlantic-hotels.de